

602123 - 602124 - 602125 - 602126

Descrizione

Articolo N° _____

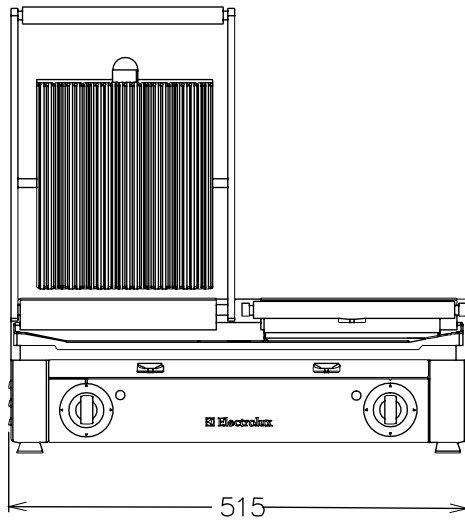
Costruzione in acciaio inox AISI 430 con superficie di cottura in ghisa speciale trattata con smalto alimentare vetrificato per garantire igiene e alta resistenza agli acidi, sali e processi di ossidazione. Elementi riscaldanti resistenti agli urti montati dentro le piastre per una conducibilità termica ottimale. Termostato regolabile fino a 300°C. Piastra superiore autobilanciata regolabile a diverse altezze per ridurre i tempi di cottura e raddoppiare le prestazioni. Cassetto per raccolta grassi residui e briciole. Superficie di cottura di 500x255 mm.

Approvazione: _____

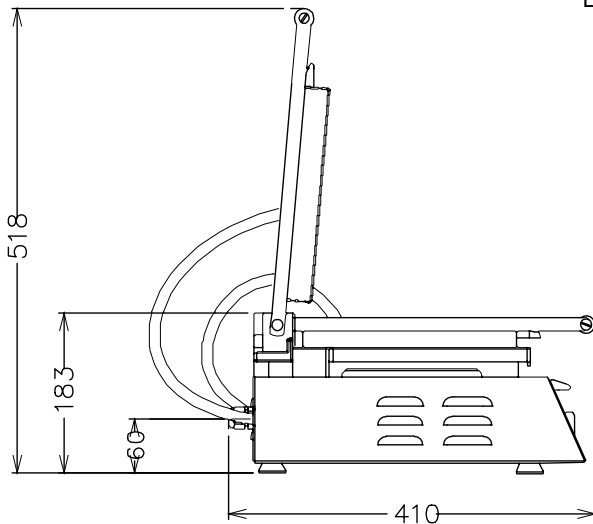
Caratteristiche e benefici

- Disponibile in 4 versioni differenti:
 - superficie superiore e inferiore rigata
 - superficie superiore e inferiore liscia
 - superficie superiore rigata e inferiore liscia
 - superficie superiore rigata e inferiore rigata e liscia
- Elementi riscaldanti resistenti agli urti montati dentro le piastre per una conducibilità termica ottimale.
- Termostato regolabile fino a 300 ° C.
- Piastra superiore autobilanciata regolabile a diverse altezze per ridurre i tempi di cottura e raddoppiare le prestazioni.
- Costruzione in acciaio inox AISI 430 con superficie di cottura in ghisa speciale trattata con smalto alimentare vetrificato per garantire igiene e alta resistenza agli acidi, sali e processi di ossidazione.
- Piastra superiore con interruttore di spegnimento.

Fronte

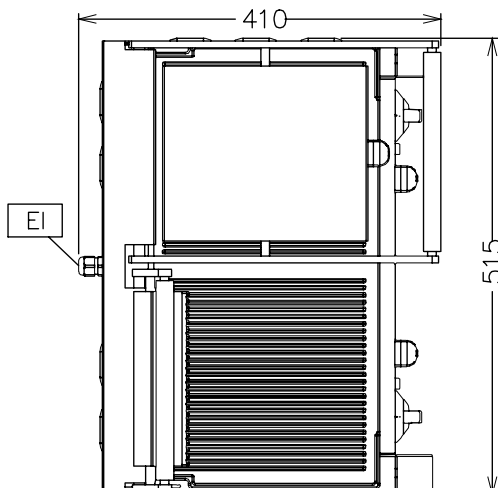


Lato



EI = Connessione elettrica
 EO = Presea elettrica

Alto


Elettrico

Tensione di alimentazione: 230 V/1 ph/50 Hz
 Watt totali: 3.1 kW

Informazioni chiave

Dimensioni superficie di cottura:

602123 (PGRRD)	500 x 255 mm
602124 (PGRSD)	500 x 255 mm
602125 (PGRMD)	500 x 255 mm
602126 (PGSSD)	500 x 255 mm

Dimensioni esterne, larghezza:

515 mm

Dimensioni esterne, profondità:

435 mm

Dimensioni esterne, altezza:

235 mm

Peso netto:

31 kg

Spina:

602123 (PGRRD)	Schuko
602124 (PGRSD)	Schuko
602125 (PGRMD)	Schuko

Quando si cucina la carne la piastra superiore deve toccare la superficie dell'alimento.

PRIMO UTILIZZO DELLA MACCHINA

- La macchina viene consegnata con le parti in acciaio protette da una pellicola in nylon antigraffio. Questa pellicola deve essere rimossa.
- I residui del grasso utilizzato durante il montaggio delle singole parti possono produrre fumo, **per questo motivo, è necessario avviare la macchina alla massima temperatura per 15-20 minuti.**

PULIZIA GENERALE

- Pulire la griglia almeno una volta al giorno e, se necessario, più frequentemente.
- Pulire tutte le parti della macchina che sono a contatto con il cibo.
- Non pulire la macchina con acqua compressa o con getti d'acqua.
- La pulizia può essere fatta quando la superficie è calda; raschiare con una spazzola metallica sulla griglia di cottura diverse volte.
- Svuotare il cassetto raccolta grassi.
- Si consiglia di eseguire queste operazioni di pulizia quando la temperatura della piastra è al minimo in modo che il grasso attaccato alla piastra possa sciogliersi.
- Non versare acqua o altri liquidi sulle piastre quando sono calde, perché i cambiamenti di temperatura possono provocarne la rottura.